



ИНСТРУКЦИЯ ПО УСТАНОВКЕ ПЛАСТИКОВОГО ПОГРЕБА TINGARD 1500, 1900, 2500, 3000, 3500, 1900-Б, 2500-Б

Перед монтажом пластикового погреба рекомендуется произвести геологическую разведку уровня грунтовых вод (далее УГВ), для правильного расчета массы якорения и определения необходимости принятия дополнительных мер, обеспечивающих нормальное функционирование изделия. Участок под установку погреба должен быть затенен, для этого необходимо учесть географические особенности ландшафта и климата. У погребов с боковым входом крышка погреба должна быть размещена с северной стороны, что в дальнейшем снизит нагревание крышки под воздействием прямых солнечных лучей. Для хорошей циркуляции воздуха в погребе не рекомендуется устанавливать изделие рядом с высокими, глухими заборами, а также плотно засаженными зелеными насаждениями, ограждения должны иметь просветы. Следует учесть соседство с коммуникациями, наличие или перспективы сооружений над погребом.

Также необходимо произвести ряд подготовительных и строительных работ:

- подготовка котлована;
- укладка на дно котлована дренажной подушки из щебня и песка;
- заливка бетонной плиты-якоря или укладка готовой бетонной плиты/плит;
- установка погреба на бетонную плиту-якорь;
- якорение погреба к бетонному основанию производится при помощи металлополимерного троса диаметром не менее 14 мм или стального оцинкованного троса диаметром не менее 10 мм, и строительного оцинкованного такелажа: талрепов с усилием на разрыв не менее 9 тон, коушей и зажимов соответствующего размера.

Монтаж погребов TINGARD возможен как с нижним, так и с верхним якорением. При монтаже погребов с верхним якорением необходимо учесть допустимую равномерно распределенную нагрузку:

- погреб TINGARD 1500 - 1 тонна
- погреб TINGARD 1900 - 1,5 тонны
- погреб TINGARD 2500/3000/3500 - 2 тонны
- погреб TINGARD 1900-Б/2500-Б - только нижнее якорение

1. Разметка котлована.

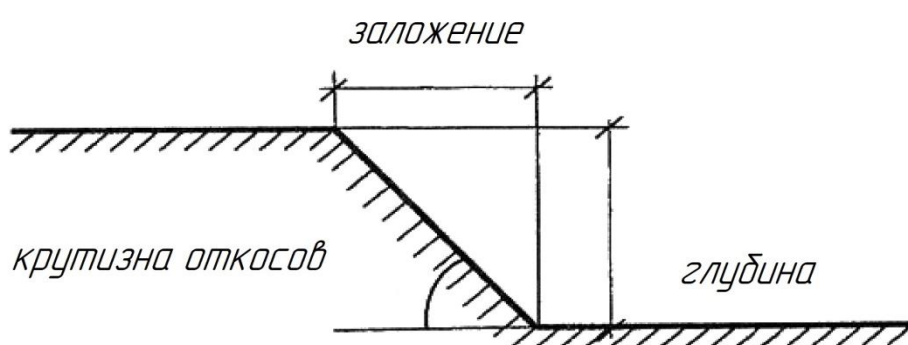


Перед разметкой котлована необходимо учитывать расположение подземных коммуникаций (не ближе 1 м до погреба).

Разметить на участке место под установку пластикового погреба. Размер котлована зависит от выбранной модели погреба. Ниже приведены минимальные внутренние габариты котлована в зависимости от модели изделия, с применением заливной плиты по размеру погреба, с выступом за габариты погреба 300 мм с каждой стороны:

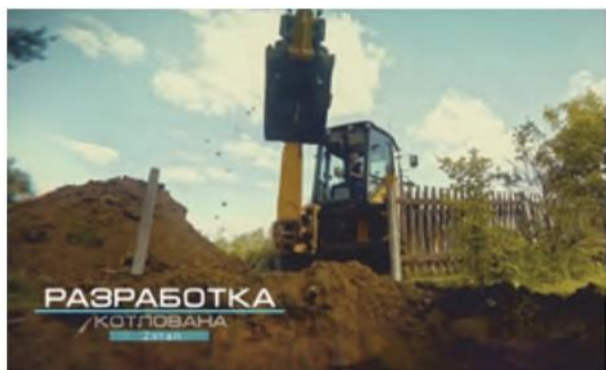
- погреб TINGARD 1500 д/ш/г: 2100x2100x3000 мм
- погреб TINGARD 1900 д/ш/г: 2500x2500x3300 мм
- погреб TINGARD 2500 д/ш/г: 3200x2500x3300 мм
- погреб TINGARD 3000 д/ш/г: 3800x2500x3300 мм
- погреб TINGARD 3500 д/ш/г: 4300x2500x3400 мм
- погреб TINGARD 1900-Б: д/ш/г: 2800x2500x2700 мм
- погреб TINGARD 2500-Б: д/ш/г: 3200x2500x2700 мм

Данные разработки котлована



Грунты	Крутизна откосов (°) при глубине выемки, м (отношение высоты к заложению)		
	Глубина выемки, м		
	1,5	3	5
Насыпные неуплотненные	56(1:0,67)	45(1:1)	38(1:1,25)
Песчаные и гравийные	63(1:0,5)	45(1:1)	45(1:1)
Глинистые:			
<i>супесь</i>	76(1:0,25)	56(1:0,67)	50(1:0,85)
<i>суглинок</i>	90(1:0)	63(1:0,5)	53(1:0,75)
<i>глина</i>	90(1:0)	76(1:0,25)	63(1:0,5)
<i>Лессы и лессовидные сухие</i>	90(1:0)	63(1:0,5)	63(1:0,6)
Моренные:			
<i>песчаные, супесчаные</i>	76(1:0,25)	60(1:0,57)	53(1:0,75)
<i>суглинистые</i>	78(1:0,2)	63(1:0,5)	57(1:0,65)

2. Разработка котлована.



- Снять верхний слой дерна, убрать его в сторону.
- С помощью техники подготовить котлован в зависимости от выбранной модели погреба.
- Следует избегать оползания грунта со склонов котлована при монтаже погреба. При необходимости укрепить склоны.
- Дно котлована выровнять для укладки дренажной подушки из щебня и трамбованного песка.
- На подушку уложить монтажные тросы и бетонную плиту-основание, или залить армированную бетонную плиту.

ПРИМЕЧАНИЕ: габаритные размеры и вес плиты подбираются в зависимости от модели погреба и УГВ.

Расчетные значения массы бетонной плиты-якоря или армированной бетонной плиты

УГВ (м)	Т1500	Т1900	Т2500	Т3000	Т3500	Т1900-Б	Т2500-Б
0	4	7,5	9	11	12,7	7,5	9
0,25	3,7	6,5	8	10	11,6	6,5	8
0,50	3	5,6	7	9	10,5	5,6	7
0,75	2,5	5	6	8	9,2	5	6
1	2,5	4,4	5	7,2	8	4,4	5
1,25	2,5	4,4	4,4	6,5	7,5	4,4	4,4
1,50	2,5	4,4	4,4	6	7	4,4	4,4
1,75	2,5	4,4	4,4	5,5	6,5	4,4	4,4
2	2,5	4,4	4,4	5	6	4,4	4,4

ПРИМЕЧАНИЕ: данные приведены без учета массы и типа обратной отсыпки.

3. Укладка тросов и установка плиты.

Уложить на дренажную подушку монтажные тросы. Расстояние между ними зависит от модели погреба. Затем на них установить бетонную плиту-якорь. Поверхность плиты при необходимости выравнивается цементной стяжкой с отклонениями по горизонтали ± 3 мм на м^2 . Погреб рекомендуется устанавливать на ровное по горизонтали основание таким образом, чтобы между стенками погреба и откосами котлована было расстояние не менее 300 мм с каждой стороны.

ПРИМЕЧАНИЕ: расстояние между тросами после укладки плиты должно совпадать с пазами на погребе. Натяжки троса должны располагаться в доступном месте. Рекомендуется располагать натяжки на верхней горизонтальной поверхности погреба.



4. Установка погреба.

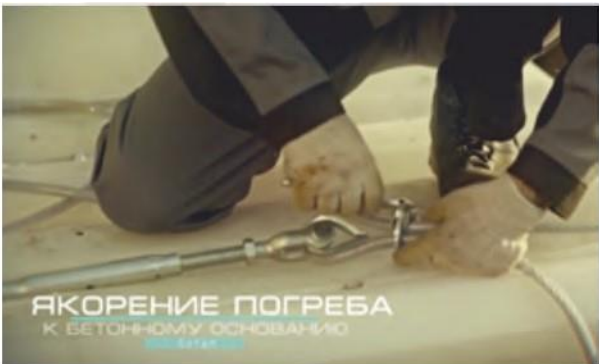


С помощью спецтехники опустить погреб в котлован, и выровнять его относительно бетонной плиты и тросов. Выставить погреб по уровню.

ВНИМАНИЕ: для предотвращения повреждения погреба, не допускается спуск скрепленных вместе погреба и плиты-якоря в котлован одновременно.

ПРИМЕЧАНИЕ: на корпусе погреба присутствуют пазы, предназначенные для троса.

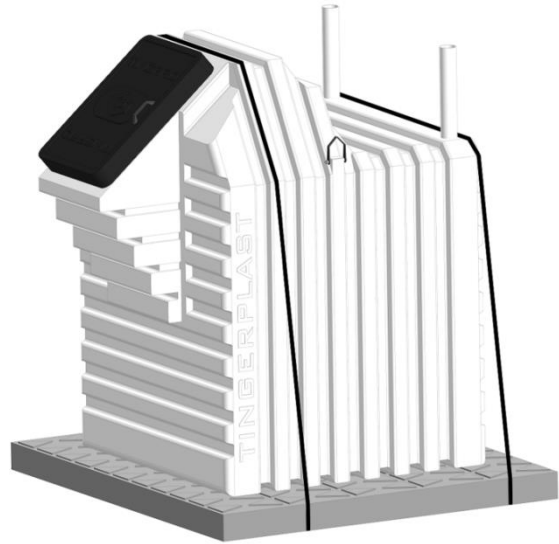
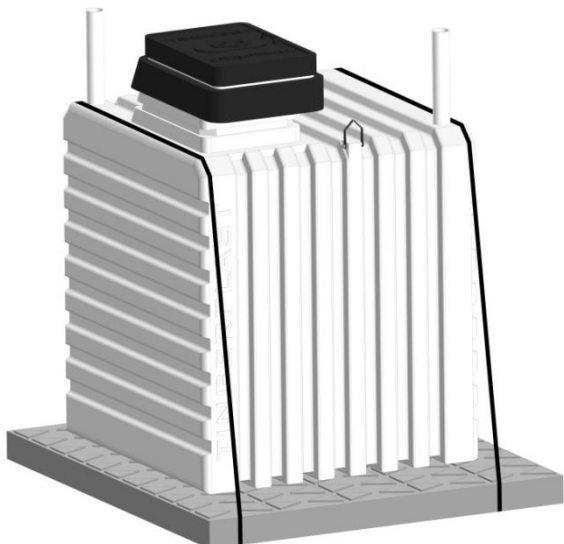
5. Якорение погреба.

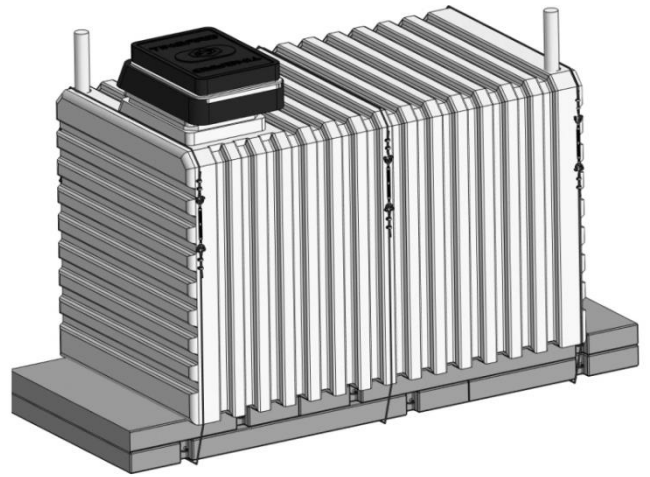
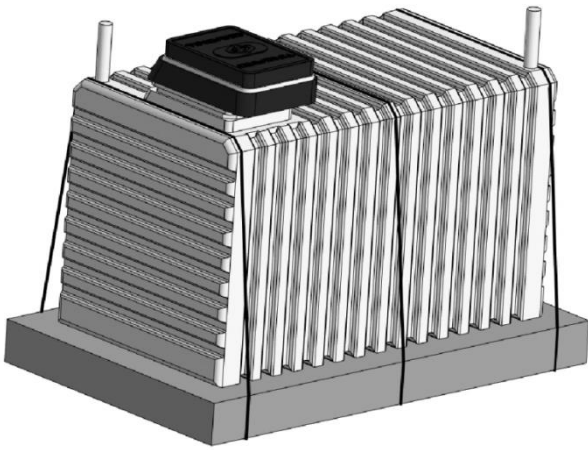


Проложить трос в пазы, установить такелаж и подтянуть талрепами.

При монтаже погребов (3000 и 3500) с использованием стандартных плит (3000x1750x170) необходимо:

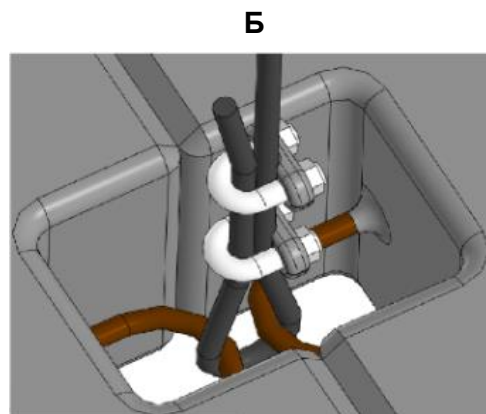
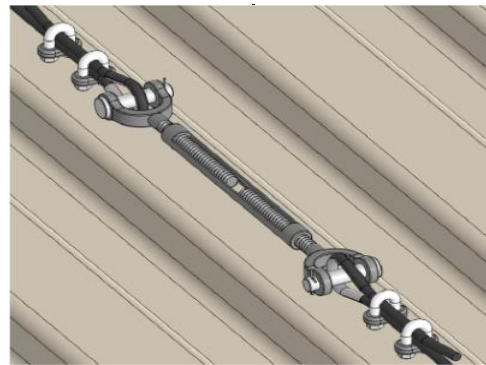
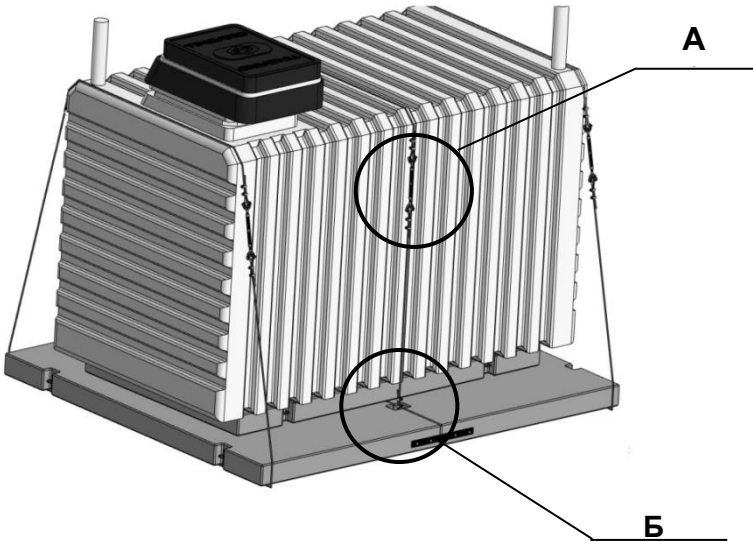
- Связать плиты между собой;
- Установить удлиненные тросы (15 м).





Плита Т3000: 3500x2500x30-35 мм
 Плита Т3500: 4000x2500x30-35 мм
 Котлован Т3000: 3800x2700x3300 мм
 Котлован Т3500: 4300x2700x3300 мм
 Монтажный комплект: 3 троса (10 м)

Плита: 3 шт - 3000x1750x170 мм (1 шт распилить пополам)
 Котлован: 4700x2500x3300 мм
 Монтажный комплект: 3 троса (10 м)
 Т3500 - обязательно заливка основания погреба бетоном не мене 500 мм, с установкой распорок внутри!!!



Плита: 3 шт - 3000x1750x170 мм
 Котлован: 3900x3400x3300 мм
 Монтажный комплект: 2 троса (13 м),
 1 трос (10 м)+ 4 зажима
 Обязательна связка плит!!!

6. Укладка утеплителя.



Уложить утеплитель по всей площади верха погреба и вокруг стенок на глубину промерзания, но не менее чем на 1 метр. Утеплитель закрепить с помощью монтажной пены или клейкой армированной ленты, как указано в *Приложениях*. Толщина слоя утеплителя должна составлять не менее 100 мм. Горловина утепляется аналогично. Стыки и полости в утеплителе заполнить монтажной пеной. Трубы вентиляции, находящиеся в грунте, утепляются вспененным теплоизолятором для труб, толщиной не менее 100 мм.

7. Завершение установки.



Произвести обратную отсыпку погреба по всей высоте **до уровня потолка** *.

*** ВНИМАНИЕ:**

- Обратная отсыпка погреба производится цементно-песчаной смесью (ЦПС) в пропорции 1:5, с равномерным уплотнением ручной трамбовкой и послойным проливанием водой. Допускается заливка основания погреба на 500-700 мм бетоном М200-300 мелкой фракции. ** Это необходимо для формирования прочного наружного слоя, предохраняющего погреб от вдавливания стенок грунтовыми водами.
- Для предотвращения перерасхода ЦПС или бетона при значительном объеме котлована, рекомендуется устанавливать опалубку вокруг стенок погреба, на расстоянии не менее 300 мм для ЦПС и 200 мм для бетона. **
- Оставшийся объем котлована заполнить песком или грунтом.
- При УГВ менее 1.25 м. рекомендуется увеличить концентрацию цемента в ЦПС до 1:3.
- Верхнее якорение производится заливкой армированной бетонной плиты - см. Приложение 2. **
- При УГВ менее 1.25 м, верхнее якорение рекомендуется производить совместно с нижним (для погребов Т2500-3500). **

**** ВНИМАНИЕ:** для предотвращения вдавливания стенок погреба жидкой бетонной массой в момент заливки, рекомендуется устанавливать изнутри деревянные вертикальные и горизонтальные распорки на время схватывания бетона (10-15 дней).

Для погреба TINGARD 1500, 1900, 2500, 3000, 3500:

- Заполнить юбку горловины погреба утеплителем и монтажной пеной.
- Произвести окончательную отсыпку погреба грунтом.
- Уплотнить грунт ручной трамбовкой, пролить водой.
- Укрыть грунт дерном или газоном.

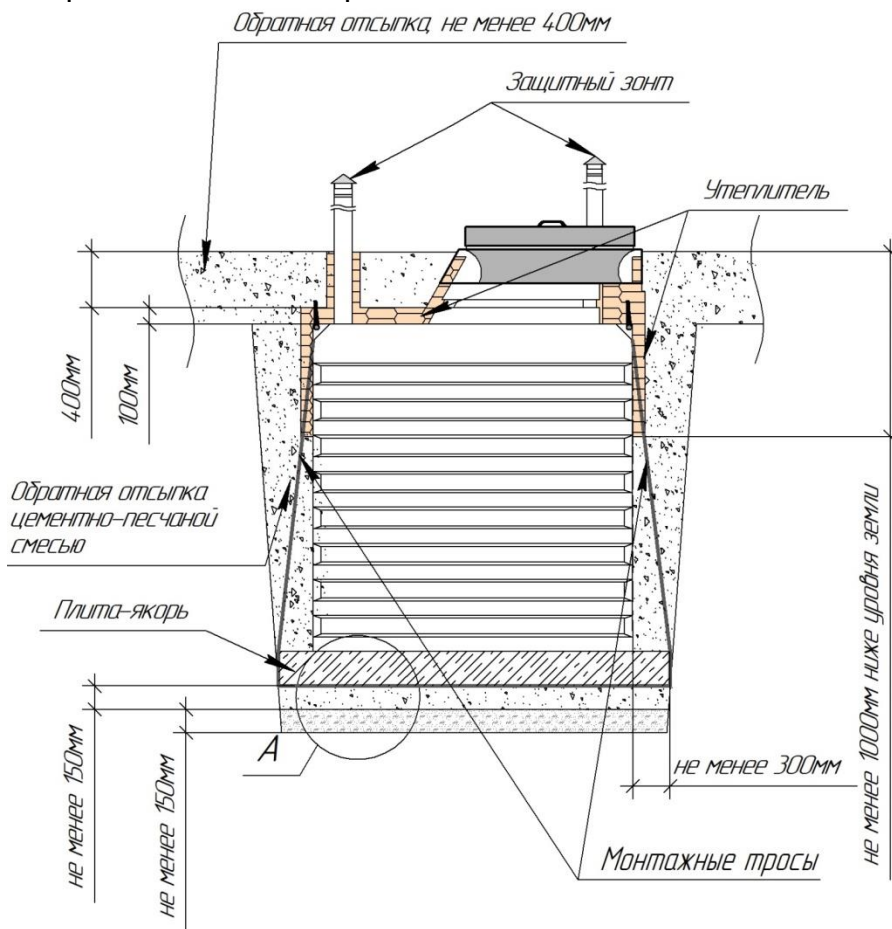
Для погреба TINGARD 1900/2500-Б:

- Открутить ограничительную стропу крышки погреба от горловины.
- Открутить петли крышки погреба от горловины.
- Снять крышку.
- Внутренние полости оклада горловины расправить и заполнить утеплителем и монтажной пеной.
- После застывания монтажной пены установить оклад на горловину погреба. Оклад устанавливается на горловину без усилий, загибов и перекосов, «ступенькой» вниз, на технологический выступ на горловине.
- При несоответствии наружных размеров горловины и отверстия в окладе под горловину, произвести разметку, и подрезать оклад по размеру горловины.
- Закрепить оклад на горловине саморезами с пресс-шайбой из комплекта, равномерно по периметру горловины.
- Установить крышку погреба, закрепить ограничительную стропу. Крышка должна свободно, без помощи фиксироваться в крайнем открытом положении.
- Выполнить окончательную отсыпку погреба, насыпав холм из грунта, толщиной не менее 400 мм по всей площади.
- Уплотнить грунт, пролив водой. Во избежание оползания или размывания грунта, холм сверху укрыть дерном, газоном или газонной сеткой.

Установить удлинители вентиляционных труб и защитные зонты. Вытяжная труба должна быть выше приточной.

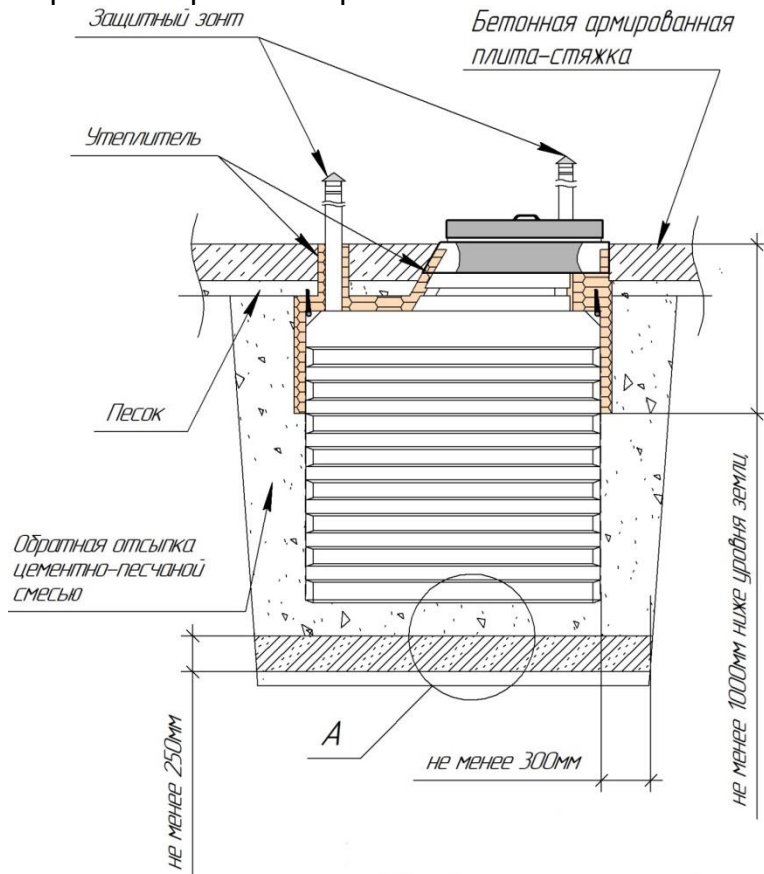
Приложение 1

Схема монтажа погреба с нижним якорением



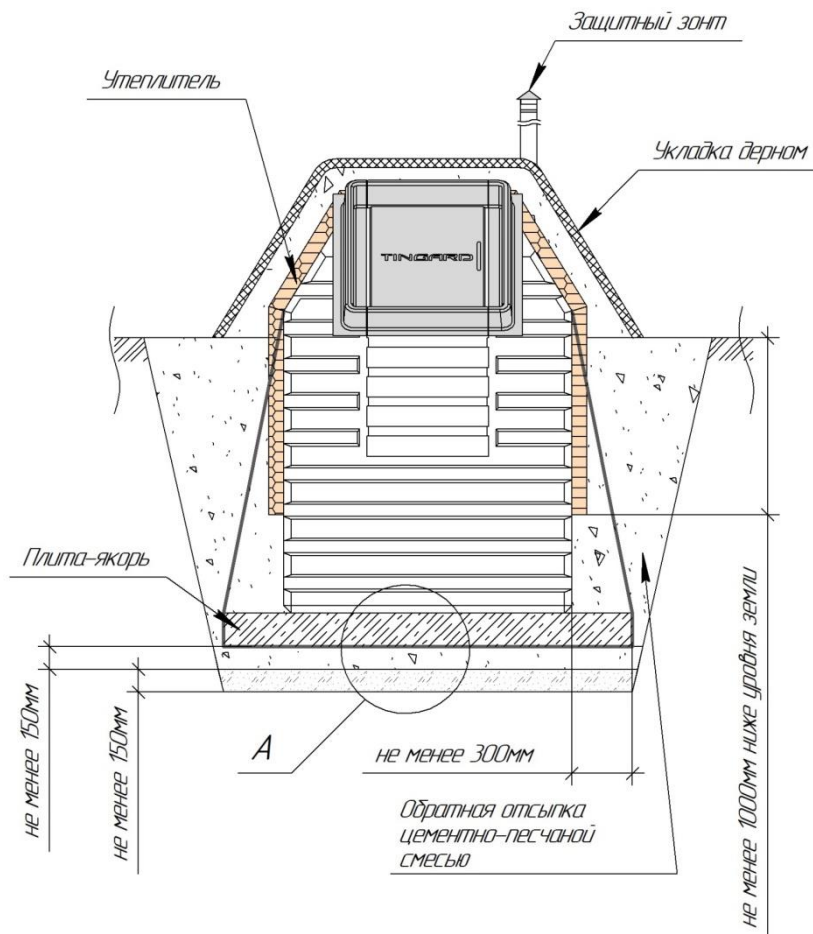
Приложение 2

Схема монтажа погреба с верхним якорением



Приложение 3

Схема монтажа погреба TINGARD 1900-Б, 2500-Б



Приложение 4

Схема монтажа погреба TINGARD 1900-Б, 2500-Б

